

SKW-3

Programovateľný terminál

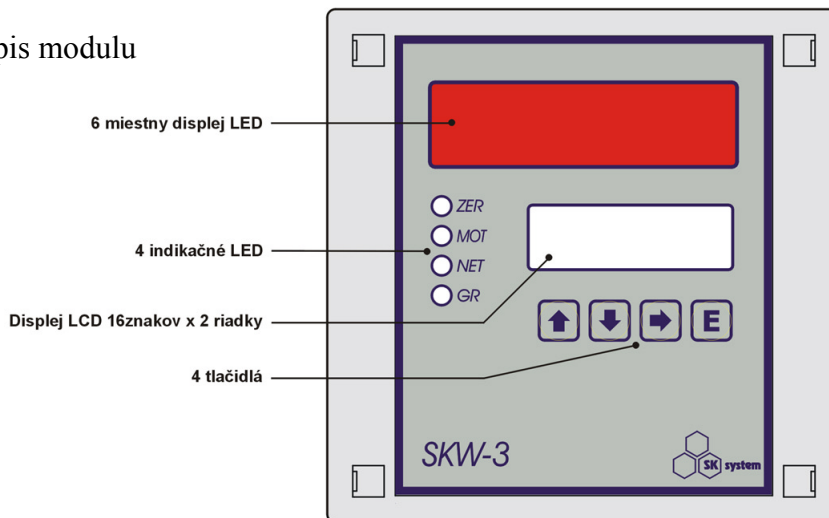
- 6-miestny LED displej, 16x2 znakov LCD displej
- 4 tlačidlá, 4 indikačné LED
- 4(8) binárny vstup/4(5) binárny výstup
- 2 analógové vstupy 0(4)-20mA, 0-2,5V
- 1 analógový výstup 4-20mA
- tenzometrický vstup
- komunikácia CAN, RS485, RS232
- počet vstupov a výstupov rozširiteľný modulmi CIO
- plastový čelný panel pre montáž do panelu
- grafický programovací systém



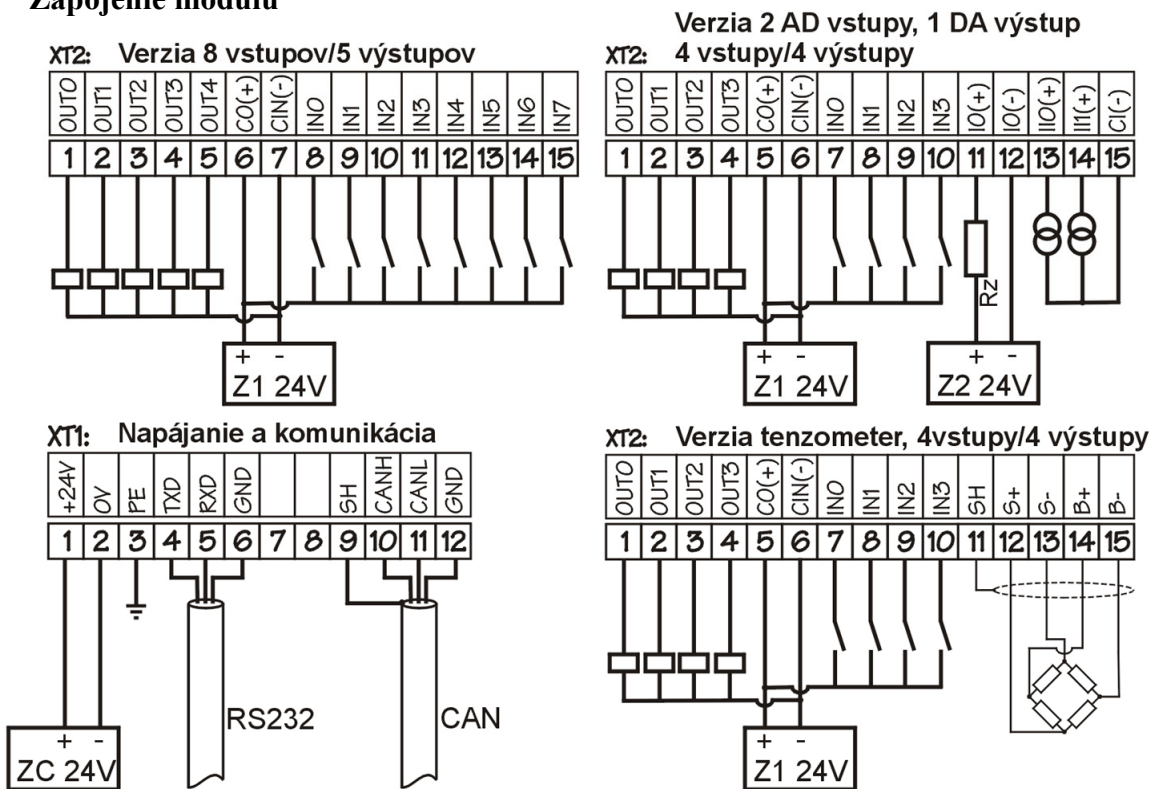
Technické údaje

Analógové vstupy/výstupy (jeden)	
2 x prúdový vstup	0(4)-20 mA, (Ri=100Ω), 16 bitov
2 x napäťový vstup	0-20mV-80mV-1,25V-2,5V, 16 bitov
1 x tenzometrický vstup	±0.5mV/V ÷ ±4mV/V, 65535 dielikov
1 x analógový výstup (s prúdovým vstupom)	4-20mA, 16 bitov
Binárne vstupy	
4x binárny vstup (ak sú osadené analógové vstupy/výstupy)	24V DC, 8mA
8x binárny vstup (bez analógových vstupov/výstupov)	24V DC, 8mA
Binárne výstupy	
4x binárny tranzistorový výstup (ak sú osadené analógové vstupy/výstupy)	24V DC, 200mA
5x binárny tranzistorový výstup (bez analógových vstupov/výstupov)	24V DC, 200mA
Komunikačné rozhrania	
CAN zbernica	Úrovně - podľa ISO 11898
RS485	Protokol MODBUS
RS232	Programovací, použiteľný programovo
Napájanie	
Napájacie napätie	24V (18-36V)
Spotreba	150 mA max.
Prostredie	
Pracovná teplota	0 až 50°C
Maximálna vlhkosť	95 % nekondenzujúca
Mechanické prevedenie	
Krabička	Plastový čelný panel, zadný kryt plech
Rozmery (š x v x h)	131 x 131 x52 mm
Pripojenie signálov	Cez skrutkovacie konektory, max 2.5 mm
Krytie	IP54(20)

• Popis modulu



• Zapojenie modulu



• Rozmery modulu

