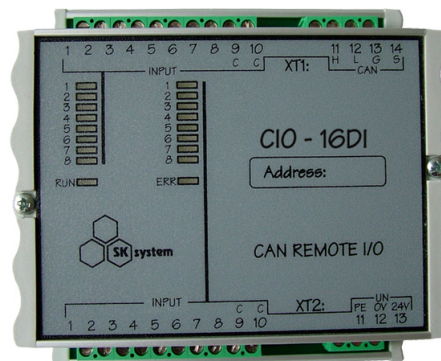


CIO-16DI

Modul vstupov pre CAN zbernicu

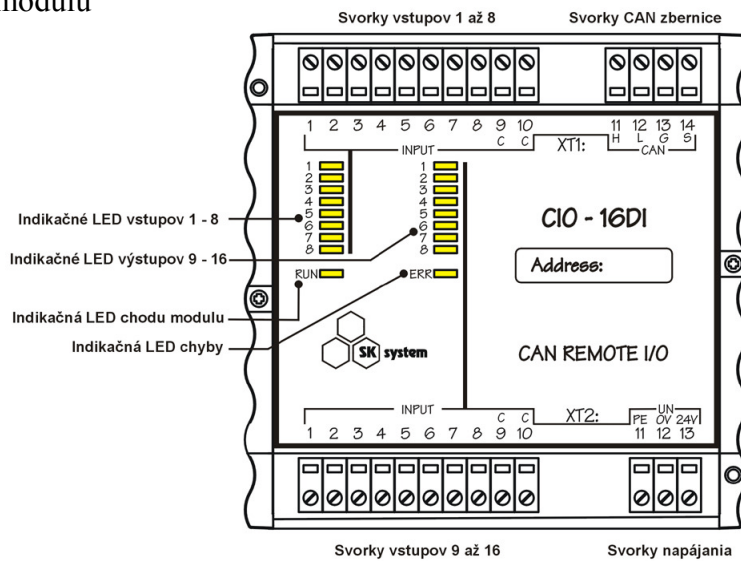
- 16 × digitálny vstup 24 V DC
- zbernica CAN podľa ISO 11898 s galvanickým oddelením
- komunikačný protokol kompatibilný s obvodom P82C150
- komunikačná rýchlosť 10 kbit/s až 1Mbit/s
- procesor AT90CAN128, 4 KB RAM, 128 KB FLASH, 1kB EEPROM
- rozšírenie vstupov pre automaty SKP-5, NLC-3, terminály VTT-2, VTT-3
- robustná alumíniová krabička s plastovými bočnými krytmi
- Montáž na DIN lištu 35 mm



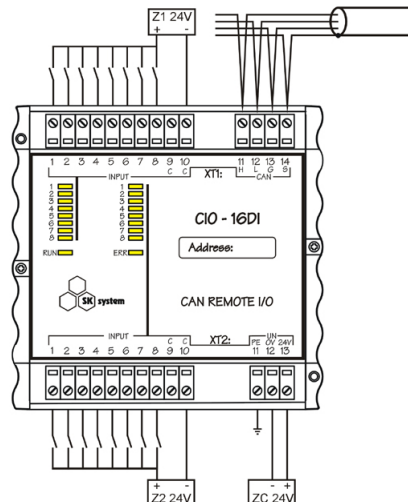
Technické údaje

Digitálne vstupy	
Počet vstupov	16
Typ vstupov	24 V DC, spoločná 0V
Logická 0	Typicky 0V, max. 7 V
Logická 1	Typicky 24V, min. 14V, max. 30V
Prúd zopnutého vstupu	Typicky 7 mA
Galvanické oddelenie	Áno, 1000V
Zbernica CAN	
Úrovne signálov	Podľa ISO 11898
Galvanické oddelenie	Áno, 1500V
Komunikačná rýchlosť	10 kbit/s až 1Mbit/s
Pripojenie zbernice	Cez skrutkové svorky
Napájanie	
Napájacie napätie	24V (18-36V)
Spotreba	150 mA
Prostredie	
Pracovná teplota	0 až 50°C
Maximálna vlhkosť	95 % nekondenzujúca
Mechanické prevedenie	
Materiál krabičky	Alumíniový profil, plastové bočné krytky
Rozmery (š x v x h)	108 x 105 x 74 mm
Pripojenie signálov	Cez skrutkovacie konektory, max 2.5 mm
Krytie	IP20

- Popis modulu



- Zapojenie modulu



Poznámka: Svorka XT1:9 a XT1:10 sú v module prepojené. Svorka XT2:9 a XT2:10 sú v module prepojené. Vstupy 1 až 8 sú galvanicky oddelené od vstupov 9 až 16. Obe skupiny sú galvanicky oddelené od procesora, ktorý je zároveň galvanicky oddelený od napájania 24 V.

- Rozmery modulu

