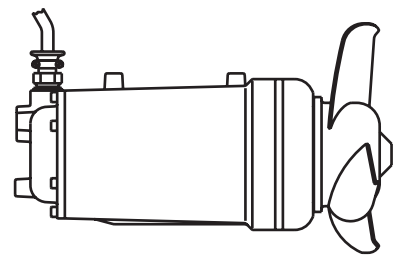




**MISCELATORI E ACCELERATORI DI FLUSSO SOMMERSI**  
*SUBMERSIBLE MIXERS AND FLOW ACCELERATORS*  
**MELANGEURS ET ACCELERATEURS DE FLUX SUBMERSIBLE**

**CMVY - CMDY - CMDX**  
**CMRY - CBAY**



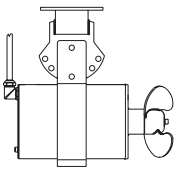
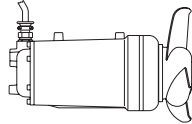
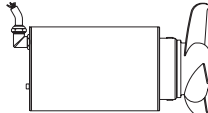
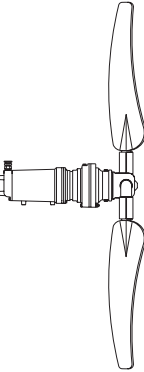
**caprari**

pumping power



COMPANY WITH ENVIRONMENTAL  
MANAGEMENT SYSTEM CERTIFIED BY DNV  
= ISO 14001:2004 =

**Indice - Index - Index**

		<b>Pag.</b> <i>Page</i> <b>Page</b>
	<b>CMVY</b> <b>MISCELATORE SOMMERSO ORIZZONTALE AD INCLINAZIONE VARIABILE</b> <i>SUBMERSIBLE HORIZONTAL MIXER WITH VARIABLE ORIENTATION</i> <b>MELANGEUR SUBMERSIBLE HORIZONTAL A INCLINAISON VARIABLE</b>	<b>3-4</b>
	<b>CMDY-CMDX</b> <b>MISCELATORE SOMMERSO ORIZZONTALE</b> <i>SUBMERSIBLE HORIZONTAL MIXER</i> <b>MELANGEUR SUBMERSIBLE HORIZONTAL</b>	<b>5-6-7-8</b>
	<b>CMRY</b> <b>MISCELATORE SOMMERSO ORIZZONTALE CON RIDUTTORE</b> <i>SUBMERSIBLE HORIZONTAL MIXER WITH PLANETARY GEAR</i> <b>MELANGEUR SUBMERSIBLE HORIZONTAL AVEC REDUCTEUR PLANETAIRE</b>	<b>9-10</b>
<hr/>		
	<b>CBAY</b> <b>ACCELERATORE DI FLUSSO SOMMERSO ORIZZONTALE</b> <i>SUBMERSIBLE HORIZONTAL FLOW ACCELERATOR</i> <b>ACCELERATEUR DE FLUX SUBMERSIBLE HORIZONTAL</b>	<b>11-12</b>
<hr/>		
	<b>ACCESSORI</b> <i>ACCESSORIES</i> <b>ACCESSOIRES</b>	<b>13</b>

**MISCELATORE SOMMERSO ORIZZONTALE AD INCLINAZIONE VARIABILE**  
**SUBMERSIBLE HORIZONTAL MIXER WITH VARIABLE ORIENTATION**  
**MELANGEUR SUBMERSIBLE HORIZONTAL A INCLINAISON VARIABLE**

**APPLICAZIONI**

- Vasche di nitrificazione/ denitrificazione
- Vasche di trattamento dei fanghi attivi
- Vasche di stoccaggio dei fanghi
- Vasche di disinfezione
- Miscelazioni industriali

**MOTORE**

- Maggiore resistenza a trazione del cavo, grazie all'inserimento di guaina termoretraibile nella zona pressacavo.
- Motore sommergibile IP 68. Pressione max. 2 atm
- Albero in acciaio inossidabile

**ELICA**

- In acciaio inossidabile AISI 316
- Elevato rendimento idraulico
- Azionamento diretto attraverso l'albero motore

**PROTEZIONE CONTRO LA CORROSIONE**

- Tutti i componenti esposti al liquido in acciaio inossidabile AISI 316
- Separazione galvanica dei componenti

**INSTALLAZIONE E SISTEMA DI SOLLEVAMENTO**

- Componenti esposti al liquido in acciaio inossidabile AISI 304 (AISI 316 su richiesta)
- Staffa motore e di sollevamento in acciaio inossidabile, con guide di discesa in materiale plastico anti-grippaggio
- Argano smontabile di sollevamento (in acciaio zincato a caldo)

**APPLICATIONS**

- Nitrification/De-nitrification tanks
- Sludge treatment tanks
- Sludge storage tanks
- Disinfections tanks
- Industrial mixing

**MOTOR**

- Increased tensile strength of the cable thanks to the application of a heat-shrink sheath in the area of the cable clamp-Submersible IP68 motor. Max permitted pressure 2 bar
- Stainless steel shaft

**PROPELLER**

- Stainless steel AISI 316
- High hydraulic efficiency
- Direct drive through the motor shaft

**CORROSION PROTECTION**

- All the components exposed are made of stainless steel AISI 316
- Galvanic separation of all parts

**INSTALLATION AND LIFTING SYSTEM**

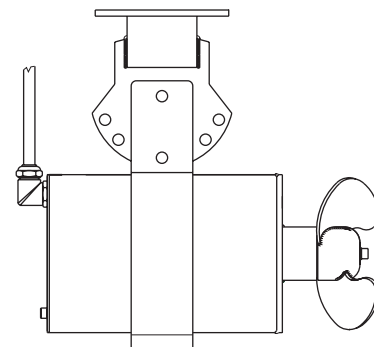
- The exposed components are made in AISI 304 stainless steel (AISI 316 on request)
- Stainless steel motor bracket equipped with anti-seizure plastic gliding guides
- Removable service crane (hot dipped galvanized steel)

**APPLICATIONS**

- Bassin de nitrification / dénitrification
- Bassin de traitement des boues activées
- Bassin de désinfection
- Mélange industriel

**MOTEUR**

- Plus grande résistance du câble à la traction grâce à l'introduction d'une gaine thermorétractile dans la zone presse-câble
- Moteur submersible IP 68. Pression maxi : 2 atm
- Arbre en acier inoxydable



**HELICE**

- Acier inoxydable AISI 316
- Rendement hydraulique élevé
- Entraînement direct par l'arbre moteur

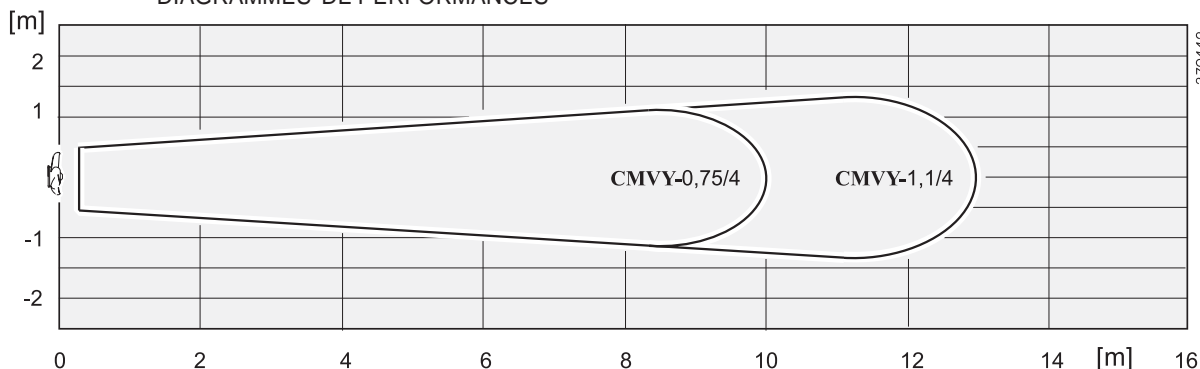
**PROTECTION CONTRE LA CORROSION**

- Tous les composants en contact avec le liquide en acier inoxydable AISI 316
- Séparation galvanique des composants

**INSTALLATION ET ACCESSOIRES DE MANUTENTION**

- Composants en contact avec le liquide en acier inoxydable AISI 304 (AISI 316 sur demande)
- Etrier inoxydable avec guide de descente en matière plastique anti-grippage
- Treuil de manutention démontable (en acier galvanisé à chaud)

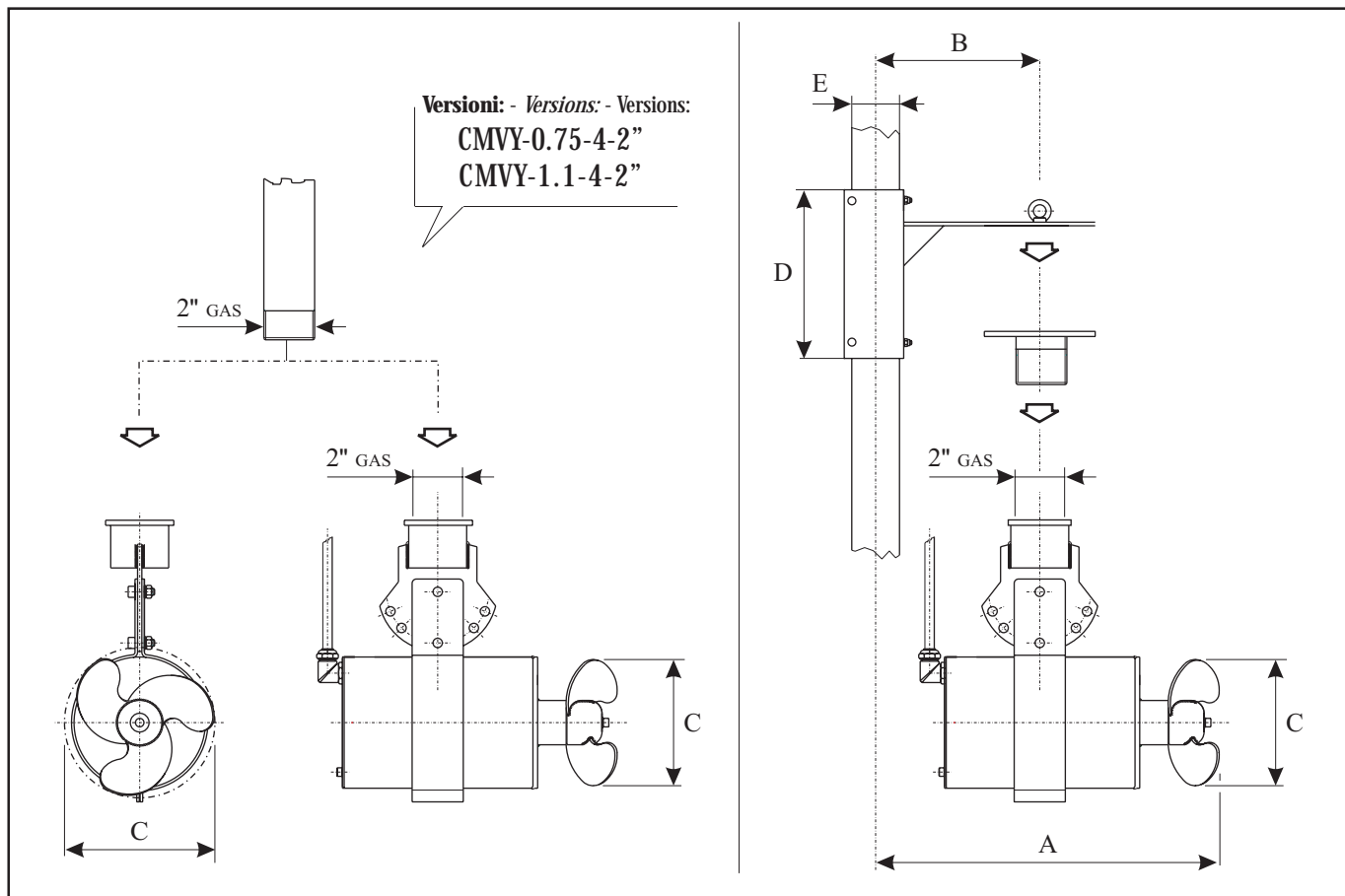
**DIAGRAMMI DI PRESTAZIONI**  
**PERFORMANCE DIAGRAMS**  
**DIAGRAMMES DE PERFORMANCES**



**Estensione flusso per v = 0.3 m/s in acqua pulita - Flow extension for v = 0.3 m/s in clean water**  
**Extension du flux pour v = 0.3 m/s en eau propre**

**MISCELATORE SOMMERSO ORIZZONTALE AD INCLINAZIONE VARIABILE**  
*SUBMERSIBLE HORIZONTAL MIXER WITH VARIABLE ORIENTATION*  
MELANGEUR SUBMERSIBLE HORIZONTAL A INCLINAISON VARIABLE

**DIMENSIONI DI INGOMBRO - OVERALL DIMENSIONS - DIMENSIONS D'ENCOMBREMENT**



Tipo Type Type	[kW]	A[mm]	B[mm]	C[mm]	D[mm]	E[mm]	Peso Weight Poids
CMVY-0.75-4-60	0,75	390	180	181	200	60x60	15 kg
CMVY-0.75-4-2"	0,75	390	180	181	200	2"GAS	18 kg
CMVY-1.1-4-60	1,1	398	180	176	200	60x60	16,5 kg
CMVY-1.1-4-2"	1,1	398	180	176	200	2"GAS	19,5 kg

**DATI TECNICI - TECHNICAL DATA - CARACTERISTIQUES TECHNIQUES**

Tipo Type Type	Potenza Motore Motor power Puissance moteur	Corrente nominale Rated current Intensité nominale	Velocità motore/elica Motor/propeller speed Vitesse moteur/hélice	Numero pale Number of blades Nombre de pales	Portata Capacity Débit
	[kW]	[A]	[RPM]		[m <sup>3</sup> /h]
CMVY-0.75-4-60	0,75	2	1400	3	318
CMVY-0.75-4-2"	0,75	2	1400	3	318
CMVY-1.1-4-60	1,1	2,8	1380	3	372
CMVY-1.1-4-2"	1,1	2,8	1380	3	372

**MISCELATORE SOMMERSO ORIZZONTALE**  
**SUBMERSIBLE HORIZONTAL MIXER**  
**MELANGEUR SUBMERSIBLE HORIZONTAL**

**APPLICAZIONI**

- Vasche di nitrificazione/ denitrificazione
- Vasche di trattamento dei fanghi attivi
- Vasche di stoccaggio dei fanghi
- Vasche di disinfezione
- Miscelazioni industriali

**MOTORE**

- Maggiore resistenza a trazione del cavo, grazie all'inserimento di guaina termoretraibile nella zona pressacavo.
- Motore sommergibile IP 68. Pressione max. 2 atm
- Tripla protezione termica dell'avvolgimento statorico
- Sondino di temperatura
- Sondino di umidità (su richiesta)

**ELICA**

- In acciaio inossidabile AISI 304
- Elevato rendimento idraulico
- Azionamento diretto attraverso l'albero motore

**PROTEZIONE CONTRO LA CORROSIONE**

- Tutti i componenti esposti al liquido in acciaio inossidabile o in ghisa GG250 protetti con verniciatura epossidica bi-componente con sottofondo in fosfato di zinco
- Separazione galvanica dei componenti

**INSTALLAZIONE E SISTEMA DI SOLLEVAMENTO**

- Componenti esposti al liquido in acciaio inossidabile AISI 304 (AISI 316 su richiesta)
- Staffa motore e di sollevamento in acciaio inossidabile, con guide di discesa in materiale plastico anti-grippaggio
- Argano smontabile di sollevamento (in acciaio zincato a caldo)

**APPLICATIONS**

- Nitrification/De-nitrification tanks
- Sludge treatment tanks
- Sludge storage tanks
- Disinfections tanks
- Industrial mixing

**MOTOR**

- Increased tensile strength of the cable thanks to the application of a heat-shrink sheath in the area of the cable clamp.
- Submersible IP68 motor. Max permitted pressure 2 bar
- Triple thermal protection of the winding
- Temperature probe
- Humidity probe (on demand)

**PROPELLER**

- Stainless steel AISI 304
- High hydraulic efficiency
- Direct drive through the motor shaft

**CORROSION PROTECTION**

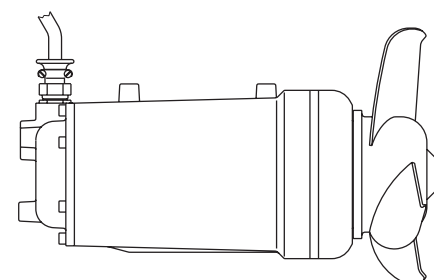
- All the components exposed are made of stainless steel or cast iron GG250 protected with two-components epoxy resin coating with zinc polyphosphate primer
- Galvanic separation of all parts

**INSTALLATION AND LIFTING SYSTEM**

- The exposed components are made in AISI 304 stainless steel (AISI 316 on request)
- Stainless steel motor bracket equipped with anti-seizure plastic gliding guides
- Removable service crane (hot dipped galvanized steel)

**APPLICATIONS**

- Bassin de nitrification / dénitrification
- Bassin de traitement des boues activées
- Bassin de désinfection
- Mélange industriel



**MOTEUR**

- Plus grande résistance du câble à la traction grâce à l'introduction d'une gaine thermorétractile dans la zone presse-câble
- Moteur submersible IP 68. Pression maxi: 2 atm
- Triple protection thermique du bobinage moteur
- Sonde température
- Sonde humidité (sur demande)

**HELICE**

- Acier inoxydable AISI 304
- Rendement hydraulique élevé
- Entraînement direct par l'arbre moteur

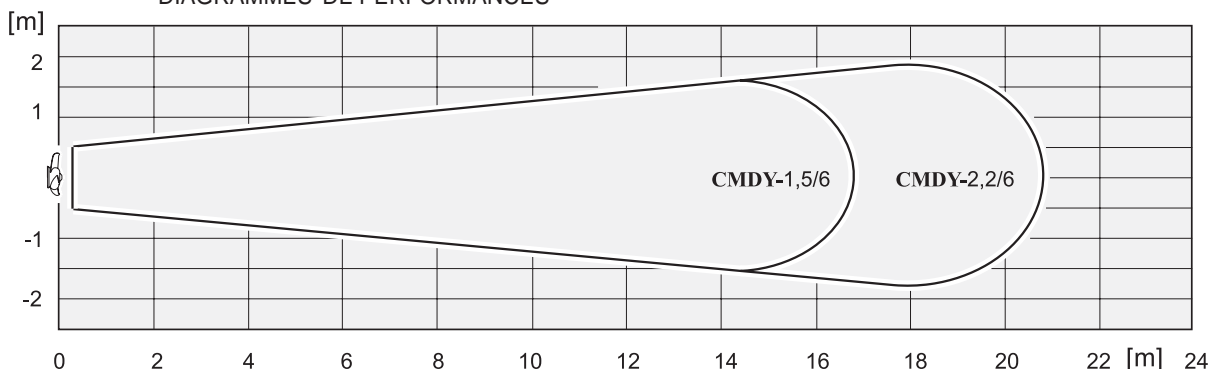
**PROTECTION CONTRE LA CORROSION**

- Tous les composants en contact avec le liquide en acier inoxydable, fonte GG250 ou protégés par peinture Epoxy bi-composants avec couche d'apprêt en polyphosphate de zinc
- Séparation galvanique des composants

**INSTALLATION ET ACCESSOIRES DE MANUTENTION**

- Composants en contact avec le liquide en acier inoxydable AISI 304 (AISI 316 sur demande)
- Etrier en acier inoxydable avec guide de descente en matière plastique anti-grippage
- Treuille de manutention démontable (en acier galvanisé à chaud)

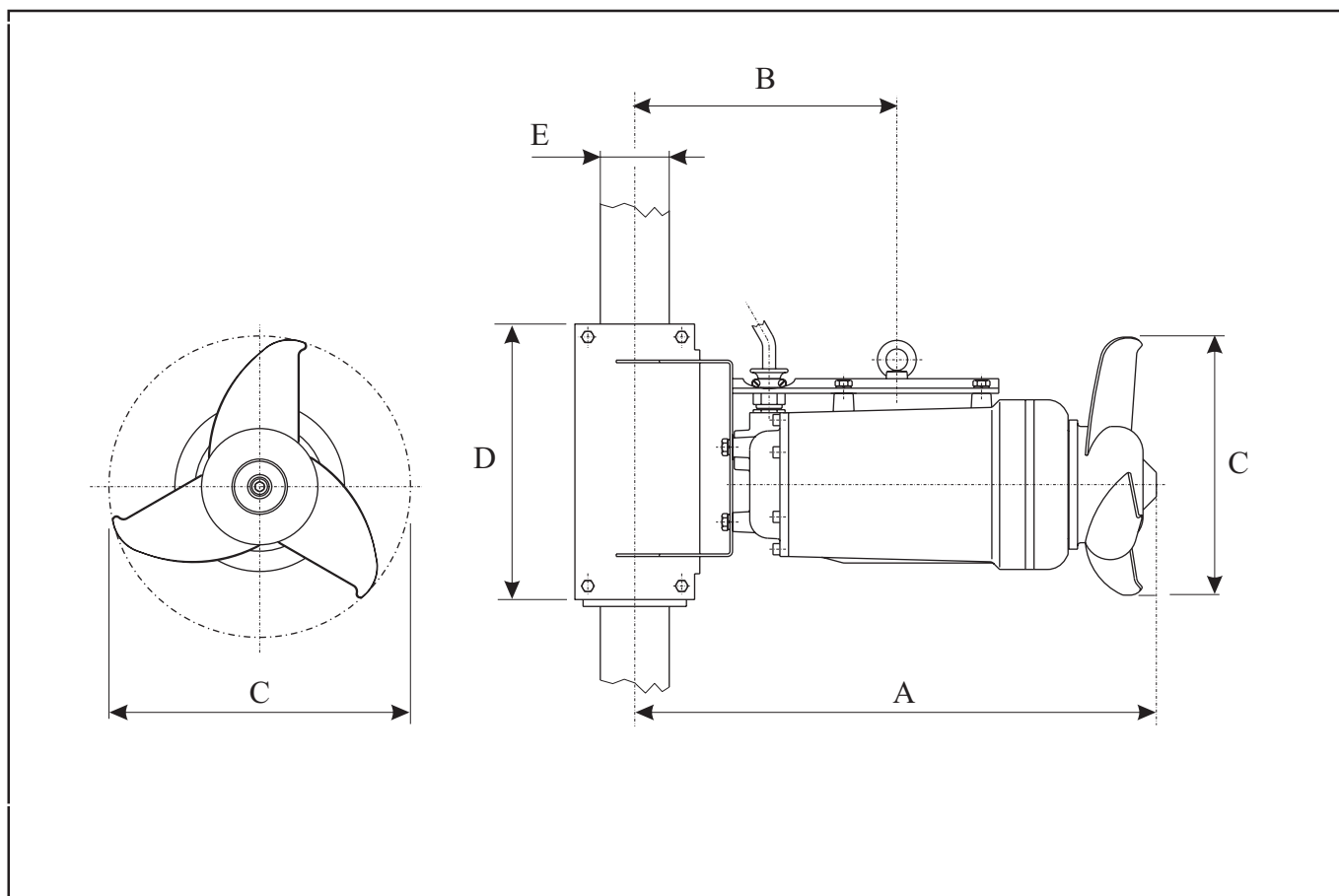
**DIAGRAMMI DI PRESTAZIONI**  
**PERFORMANCE DIAGRAMS**  
**DIAGRAMMES DE PERFORMANCES**



**Estensione flusso per v = 0.3 m/s in acqua pulita - Flow extension for v = 0.3 m/s in clean water**  
**Extension du flux pour v = 0.3 m/s en eau propre**

**MISCELATORE SOMMERSO ORIZZONTALE**  
*SUBMERSIBLE HORIZONTAL MIXER*  
MELANGEUR SUBMERSIBLE HORIZONTAL

**DIMENSIONI DI INGOMBRO - OVERALL DIMENSIONS - DIMENSIONS D'ENCOMBREMENT**



Tipo Type Type	[kW]	A[mm]	B[mm]	C[mm]	D[mm]	E[mm]	Peso Weight Poids
CMDY-1.5-6-80	1,5	595	395	290	330	80x80	69,5 kg
CMDY-2.2-6-80	2,2	595	395	330	330	80x80	70,5 kg

**DATI TECNICI - TECHNICAL DATA - CARACTERISTIQUES TECHNIQUES**

Tipo Type Type	Potenza Motore Motor power Puissance moteur	Corrente nominale Rated current Intensité nominale	Velocità motore/elica Motor/propeller speed Vitesse moteur/hélice	Numero pale Number of blades Nombre de pales	Portata Capacity Débit
	[kW]	[A]	[RPM]		[m <sup>3</sup> /h]
CMDY-1.5-6-80	1,5	4,2	925	3	585
CMDY-2.2-6-80	2,2	5,9	940	3	833

**MISCELATORE SOMMERSO ORIZZONTALE**  
**SUBMERSIBLE HORIZONTAL MIXER**  
**MELANGEUR SUBMERSIBLE HORIZONTAL**

**APPLICAZIONI**

- Vasche di nitrificazione/ denitrificazione
- Vasche di trattamento dei fanghi attivi
- Vasche di stoccaggio dei fanghi
- Vasche di disinfezione
- Miscelazioni industriali

**MOTORE**

- Maggiore resistenza a trazione del cavo, grazie all'inserimento di guaina termoretraibile nella zona pressacavo.
- Motore sommergibile IP 68. Pressione max. 2 atm
- Tripla protezione termica dell'avvolgimento statorico
- Sondino di temperatura

**ELICA**

- In acciaio inossidabile (AISI 316 di serie)
- Elevato rendimento idraulico
- Azionamento diretto attraverso l'albero motore

**PROTEZIONE CONTRO LA CORROSIONE**

- Tutti i componenti esposti al liquido in acciaio inossidabile, AISI 316
- Separazione galvanica dei componenti

**INSTALLAZIONE E SISTEMA DI SOLLEVAMENTO**

- Componenti esposti al liquido in acciaio inossidabile AISI 304 (AISI 316 su richiesta)
- Staffa motore e di sollevamento in acciaio inossidabile, con guide di discesa in materiale plastico anti-gripping
- Organo smontabile di sollevamento (in acciaio zincato a caldo)

**APPLICATIONS**

- Nitrification/De-nitrification tanks
- Sludge treatment tanks
- Sludge storage tanks
- Disinfections tanks
- Industrial mixing

**MOTOR**

- Increased tensile strength of the cable thanks to the application of a heat-shrink sheath in the area of the cable clamp
- Submersible IP68 motor. Max permitted pressure 2 bar
- Triple thermal protection of the winding
- Temperature probe

**PROPELLER**

- Stainless steel (AISI 316 standard)
- High hydraulic efficiency
- Direct drive through the motor shaft

**CORROSION PROTECTION**

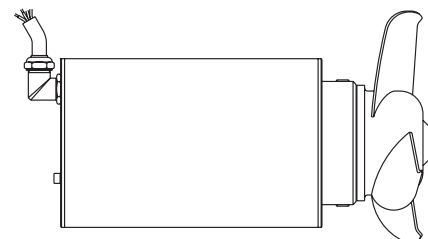
- All the components exposed are made of stainless steel, AISI 316
- Galvanic separation of all parts

**INSTALLATION AND LIFTING SYSTEM**

- The exposed components are made in AISI 304 stainless steel (AISI 316 on request)
- Stainless steel motor bracket equipped with anti-seizure plastic gliding guides
- Removable service crane (hot dipped galvanized steel)

**APPLICATIONS**

- Bassin de nitrification / dénitrification
- Bassin de traitement des boues activées
- Bassin de désinfection
- Mélange industriel



**MOTEUR**

- Plus grande résistance du câble à la traction grâce à l'introduction d'une gaine thermorétractile dans la zone presse-câble
- Moteur submersible IP 68. Pression maxi: 2 atm
- Triple protection thermique du bobinage moteur
- Sonde température

**HELICE**

- Acier inoxydable (AISI 316 standard)
- Rendement hydraulique élevé
- Entraînement direct par l'arbre moteur

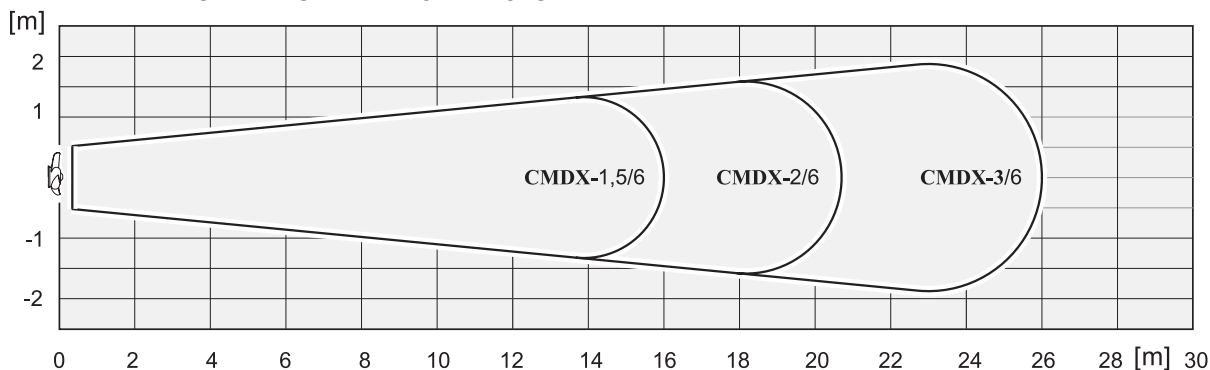
**PROTECTION CONTRE LA CORROSION**

- Tous les composants en contact avec le liquide en acier inoxydable AISI 316
- Séparation galvanique des composants

**INSTALLATION ET ACCESSOIRES DE MANUTENTION**

- Composants en contact avec le liquide en acier inoxydable AISI 304 (AISI 316 sur demande)
- Etrier en acier inoxydable avec guide de descente en matière plastique anti-gripping
- Treuille de manutention démontable (en acier galvanisé à chaud)

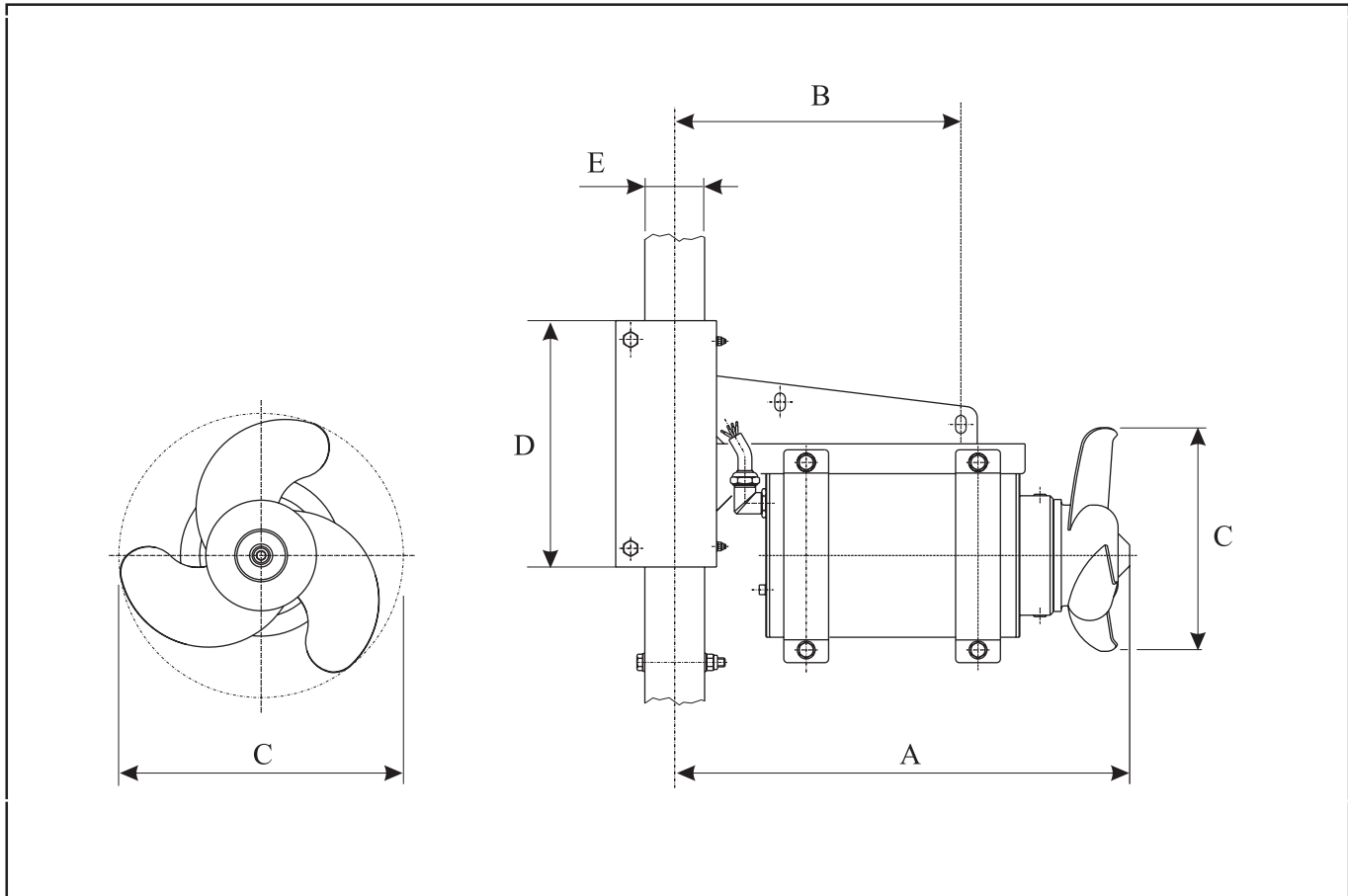
**DIAGRAMMI DI PRESTAZIONI**  
**PERFORMANCE DIAGRAMS**  
**DIAGRAMMES DE PERFORMANCES**



**Estensione flusso per v = 0.3 m/s in acqua pulita - Flow extension for v = 0.3 m/s in clean water**  
**Extension du flux pour v = 0.3 m/s en eau propre**

**MISCELATORE SOMMERSO ORIZZONTALE**  
*SUBMERSIBLE HORIZONTAL MIXER*  
 MELANGEUR SUBMERSIBLE HORIZONTAL

**DIMENSIONI DI INGOMBRO - OVERALL DIMENSIONS - DIMENSIONS D'ENCOMBREMENT**



Tipo Type Type	[kW]	A[mm]	B[mm]	C[mm]	D[mm]	E[mm]	Peso Weight Poids
CMDX-1.5-6-80	1,5	609	383	297	330	80x80	47,5 kg
CMDX-2.2-6-80	2,2	609	383	347	330	80x80	48 kg
CMDX-3-6-80	3	609	383	385	330	80x80	50 kg

**DATI TECNICI - TECHNICAL DATA - CARACTERISTIQUES TECHNIQUES**

Tipo Type Type	Potenza Motore Motor power Puissance moteur	Corrente nominale Rated current Intensité nominale	Velocità motore/elica Motor/propeller speed Vitesse moteur/hélice	Numero pale Number of blades Nombre de pales	Portata Capacity Débit
	[kW]	[A]	[RPM]		[m³/h]
CMDX-1.5-6-80	1,5	5,2	955	3	535
CMDX-2.2-6-80	2,2	5,9	940	3	833
CMDX-3-6-80	3	8	935	3	1137



**MISCELATORE SOMMERSO ORIZZONTALE CON RIDUTTORE**  
**SUBMERSIBLE HORIZONTAL MIXER WITH PLANETARY GEAR**  
**MELANGEUR SUBMERSIBLE HORIZONTAL AVEC REDUCTEUR PLANETAIRE**

- Vasche di nitrificazione/ denitrificazione
- Vasche di trattamento dei fanghi attivi
- Vasche di stoccaggio dei fanghi
- Vasche di disinfezione
- Miscelazioni industriali

**MOTORE E RIDUTTORE**

- Maggiore resistenza a trazione del cavo, grazie all'inserimento di guaina termoretraibile nella zona pressacavo.
- Motore sommergibile IP 68. Pressione max. 2 atm
- Tripla protezione termica dell'avvolgimento statorico
- Riduttore epicicloidale
- Sondino temperatura
- Sondino di umidità (su richiesta)

**ELICA**

- Acciaio inossidabile AISI 304
- Elevato rendimento idraulico

**PROTEZIONE CONTRO LA CORROSIONE**

- Tutti i componenti esposti al liquido in acciaio inossidabile o in ghisa GG250 protetti con verniciatura epossidica bi-componente con sottofondo in fosfato di zinco
- Separazione galvanica dei componenti

**INSTALLAZIONE E SISTEMA DI SOLLEVAMENTO**

- Componenti esposti al liquido in acciaio inossidabile AISI 304 (AISI 316 su richiesta)
- Staffa motore e di sollevamento in acciaio inossidabile, con guide di discesa in materiale plastico anti-grippaggio
- Argano smontabile di sollevamento (in acciaio zincato a caldo)

**APPLICATIONS**

- Nitrification/De-nitrification tanks
- Sludge treatment tanks
- Sludge storage tanks
- Disinfections tanks
- Industrial mixing

**MOTOR AND REDUCTION GEARS**

- Increased tensile strength of the cable thanks to the application of a heat-shrink sheath in the area of the cable clamp
- Submersible IP68 motor. Max permitted pressure 2 bar.
- Triple thermal protection of the winding
- Planetary gear
- Temperature probe
- Humidity probe (on demand)

**PROPELLER**

- Stainless steel AISI 304
- High hydraulic efficiency

**CORROSION PROTECTION**

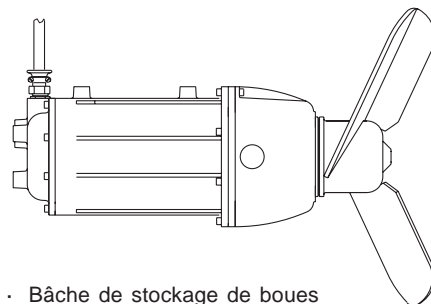
- All the components exposed are made of stainless steel or cast iron GG250 protected with two-components epoxy resin coating with zinc polyphosphate primer
- Galvanic separation of all parts

**INSTALLATION AND LIFTING SYSTEM**

- The exposed Components are made in AISI 304 stainless steel (AISI 316 on request)
- Stainless steel motor bracket equipped with anti-seizure plastic gliding guides
- Removable service crane (hot dipped galvanized steel)

**APPLICATIONS**

- Bassin de nitrification / dénitrification
- Bassin de traitement des boues activées



- Bâche de stockage de boues
- Bassin de désinfection
- Mélange industriel

**MOTEUR ET REDUCTEUR**

- Plus grande résistance du câble à la traction grâce à l'introduction d'une gaine thermorétractile dans la zone presse-câble
- Moteur submersible IP 68. Pression maxi: 2 atm
- Triple protection thermique du bobinage moteur
- Réducteur épicycloïdal
- Sonde température
- Sonde humidité (sur demande)

**HELICE**

- Acier inoxydable AISI 304
- Rendement hydraulique

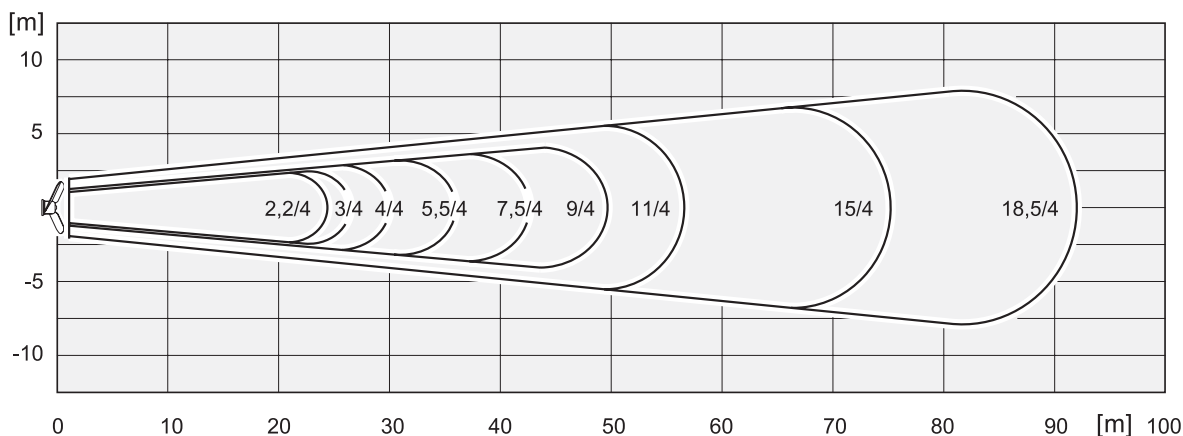
**PROTECTION CONTRE LA CORROSION**

- Tous les Composants en contact avec le liquide en acier inoxydable, fonte GG250 ou protégés par peinture Epoxy bi-composants avec couche d'apprêt en polyphosphate de zinc
- Séparation galvanique des composants

**INSTALLATION ET ACCESSOIRES DE MANUTENTION**

- Composants en contact avec le liquide en acier inoxydable AISI 304 (AISI 316 sur demande)
- Etrier en acier inoxydable avec guide de descente en matière plastique anti-grippage
- Butée defond avec dispositif anti-vibrations.

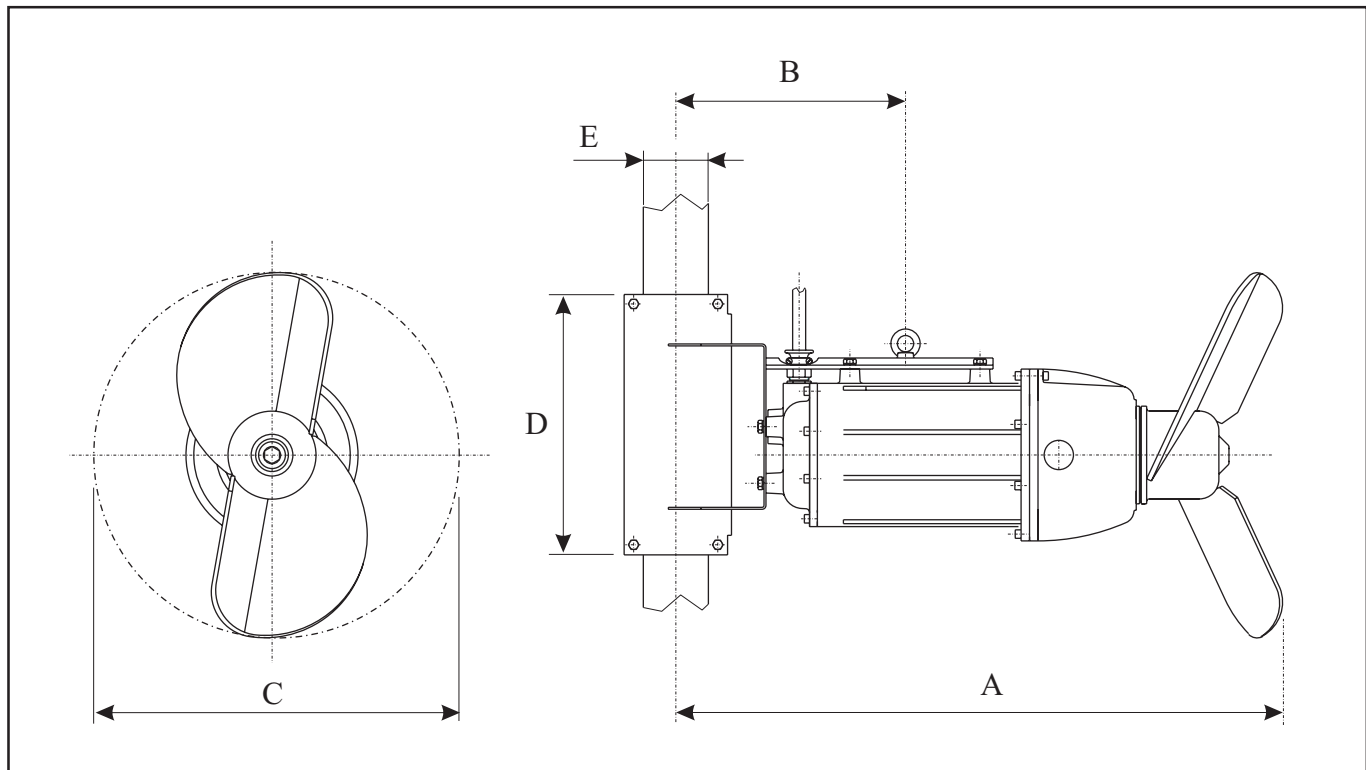
**DIAGRAMMI DI PRESTAZIONI**  
**PERFORMANCE DIAGRAMS**  
**DIAGRAMMES DE PERFORMANCES**



**Estensione flusso per v = 0.3 m/s in acqua pulita - Flow extension for v = 0.3 m/s in clean water**  
 Extension du flux pour v = 0.3 m/s en eau propre

**MISCELATORE SOMMERSO ORIZZONTALE CON RIDUTTORE**  
*SUBMERSIBLE HORIZONTAL MIXER WITH PLANETARY GEAR*  
MELANGEUR SUBMERSIBLE HORIZONTAL AVEC REDUCTEUR PLANETAIRE

**DIMENSIONI DI INGOMBRO - OVERALL DIMENSIONS - DIMENSIONS D'ENCOMBREMENT**



Typo - Type - Type	kW	A[mm]	B[mm]	C[mm]	D[mm]	E[mm]	Peso - Weight - Poids
CMRY-2.2-4-80	2,2	820	395	445	330	80x80	102,5 kg
CMRY-3.0-4-80	3	830	395	460	330	80x80	103,5 kg
CMRY-4.0-4-80	4	840	395	515	330	80x80	106,5 kg
CMRY-5.5-4-100	5,5	889	445	535	450	100x100	161,5 kg
CMRY-7.5-4-100	7,5	903	445	585	450	100x100	171,5 kg
CMRY-9.0-4-100	9	914	445	595	450	100x100	176,5 kg
CMRY-11.0-4-150	11,0	1035	445	600	450	100x100	264,5 kg
CMRY-15.0-4-150	15,0	1030	505	720	550	100x100	272,5 kg
CMRY-18.5-4-150	18,5	1045	505	780	550	100x100	274,5 kg

**DATI TECNICI - TECHNICAL DATA - CARACTERISTIQUES TECHNIQUES**

Typo Type Type	Potenza Motore Motor power Puissance moteur [kW]	Corrente nominale Rated current Intensité nominale [A]	Velocità motore/elica Motor/propeller speed Vitesse moteur/hélice [RPM]	Numero pale Number of blades Nombre de pales	Portata Capacity Débit [m³/h]
CMRY-2.2-4-80	2,2	5,3	1420/323	2	1275
CMRY-3.0-4-80	3	6,8	1420/323	2	1462
CMRY-4.0-4-80	4	9,1	1405/320	2	2000
CMRY-5.5-4-100	5,5	12,5	1430/326	2	2162
CMRY-7.5-4-100	7,5	15,8	1440/328	2	2821
CMRY-9.0-4-100	9	19,0	1440/328	2	3013
CMRY-11.0-4-150	11,0	23,5	1450/351	2	3286
CMRY-15.0-4-150	15,0	30,0	1450/351	2	5489
CMRY-18.5-4-150	18,5	36,0	1450/351	2	6702

**ACCELERATORE DI FLUSSO SOMMERSO ORIZZONTALE**  
*SUBMERSIBLE HORIZONTAL FLOW ACCELERATOR*  
**ACCELERATEUR DE FLUX SUBMERSIBLE HORIZONTAL**

**APPLICAZIONI**

- Vasche di nitrificazione/denitrificazione
- Vasche di trattamento dei fanghi attivi
- Vasche di disinfezione
- Miscelazioni industriali

**MOTORE E RIDUTTORE**

- Maggiore resistenza a trazione del cavo, grazie all'inserimento di guaina termoretraibile nella zona pressacavo.
- Motore sommergibile IP 68. Pressione max. 2 atm
- Tripla protezione termica dell'avvolgimento statorico
- Riduttore epicicloidale a due stadi
- Sondino temperatura

**ELICA**

- A pale autopulenti in poliammide caricata con fibre di vetro
- Elevato rendimento idraulico

**PROTEZIONE CONTRO LA CORROSIONE**

- Tutti i componenti esposti al liquido in acciaio inossidabile o in ghisa GG250 protetti con verniciatura epossidica bi-componente con sottofondo in fosfato di zinco
- Separazione galvanica dei componenti

**INSTALLAZIONE E SISTEMA DI SOLLEVAMENTO**

- Componenti esposti al liquido in acciaio inossidabile AISI 304 (AISI 316 su richiesta)
- Staffa motore e di sollevamento in acciaio inossidabile, con guide di discesa in materiale plastico anti-grippaggio
- Sistema di arresto di fondo completo di dispositivi anti-vibrazioni
- Argano smontabile di sollevamento (in acciaio zincato a caldo)

**APPLICATIONS**

- Nitrification/De-nitrification tanks
- Sludge treatment tanks
- Disinfections tanks
- Industrial mixing

**MOTOR AND REDUCTION GEARS**

- Increased tensile strength of the cable thanks to the application of a heat-shrink sheath in the area of the cable clamp
- Submersible IP68 motor. Max permitted pressure 2 bar.
- Triple thermal protection of the winding
- Two step planetary gear
- Temperature probe

**PROPELLER**

- Self cleaning propeller made of polyamide glass fibre-charged
- High hydraulic efficiency

**CORROSION PROTECTION**

- All the components exposed are made of stainless steel or in cast iron GG250 protected with two-components epoxy resin coating with zinc polyphosphate primer
- Galvanic separation of all parts

**INSTALLATION AND LIFTING SYSTEM**

- The exposed components are made in AISI 304 stainless steel (AISI 316 on request)
- Stainless steel motor bracket equipped with anti-seizure plastic gliding guides
- Integrated vibration resistant motor bracket on depth blocker
- Removable service crane (hot dipped galvanized steel).

**APPLICATIONS**

- Bassin de nitrification / dénitrification
- Bassin de traitement des boues activées
- Bassin de désinfection
- Mélange industriel

**MOTEUR ET REDUCTEUR**

- Plus grande résistance du câble à la traction grâce à

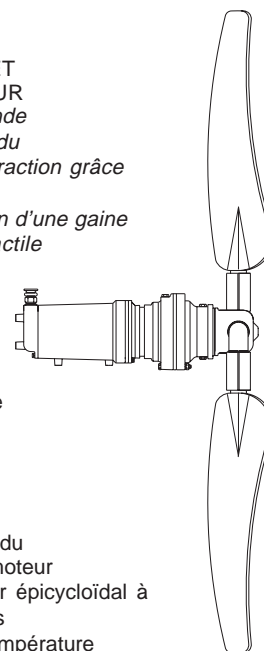
l'introduction d'une gaine thermorétractile dans la zone

presse-câble

- Moteur submersible IP 68.

Pression maxi: 2 atm

- Triple protection thermique du bobinage moteur
- Réducteur épicycloïdal à deux étages
- Sonde température



**HELICE**

- Pales autonettoyantes en polyamide chargée de fibre de verre
- Rendement hydraulique élevé

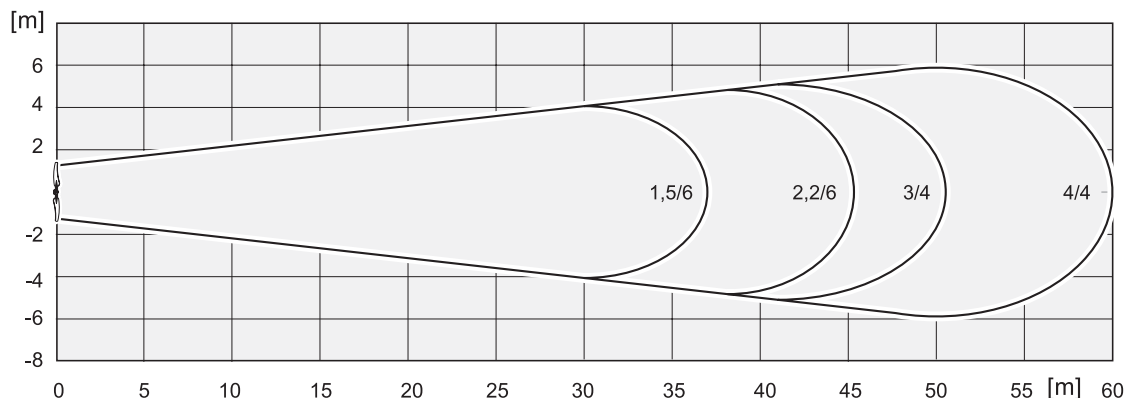
**PROTECTION CONTRE LA CORROSION**

- Tous les composants en contact avec le liquide en acier inoxydable, fonte GG250 ou protégés par peinture Epoxy bi-composants avec couche d'apprêt en polyphosphate de zinc
- Séparation galvanique des composants

**INSTALLATION ET ACCESSOIRES DE MANUTENTION**

- Composants en contact avec le liquide en acier inoxydable AISI 304 (AISI 316 sur demande)
- Etrier en acier inoxydable avec guide de descente en matière plastique anti-grippage
- Butée de fond avec dispositif anti-vibrations.
- Treuil d'entretien démontable (en acier galvanisé à chaud)

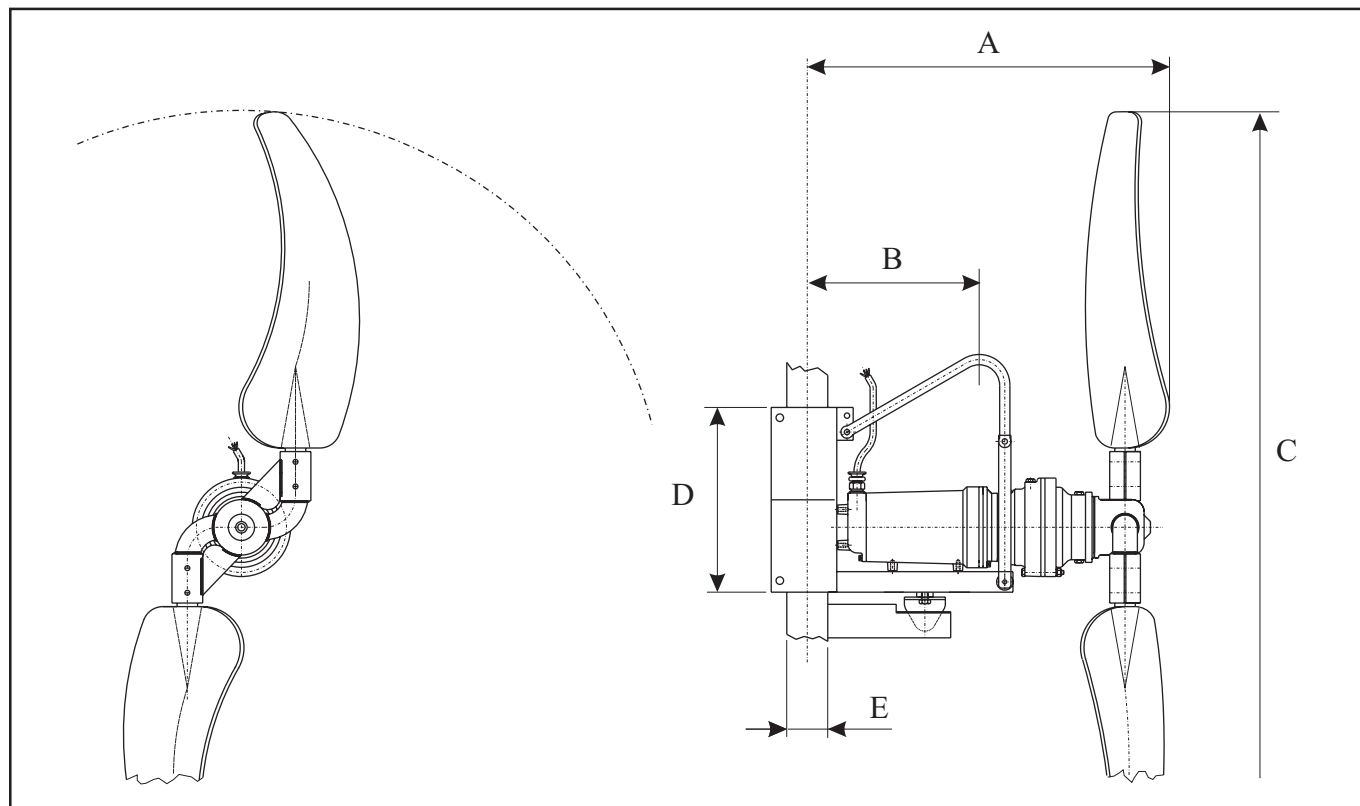
**DIAGRAMMI DI PRESTAZIONI**  
*PERFORMANCE DIAGRAMS*  
**DIAGRAMMES DE PERFORMANCES**



**Estensione flusso per v = 0.3 m/s in acqua pulita - Flow extension for v = 0.3 m/s in clean water**  
Extension du flux pour v = 0.3 m/s en eau propre

**ACCELERATORE DI FLUSSO SOMMERSO ORIZZONTALE**  
*SUBMERSIBLE HORIZONTAL FLOW ACCELERATOR*  
ACCELERATEUR DE FLUX SUBMERSIBLE HORIZONTAL

**DIMENSIONI DI INGOMBRO - OVERALL DIMENSIONS - DIMENSIONS D'ENCOMBREMENT**

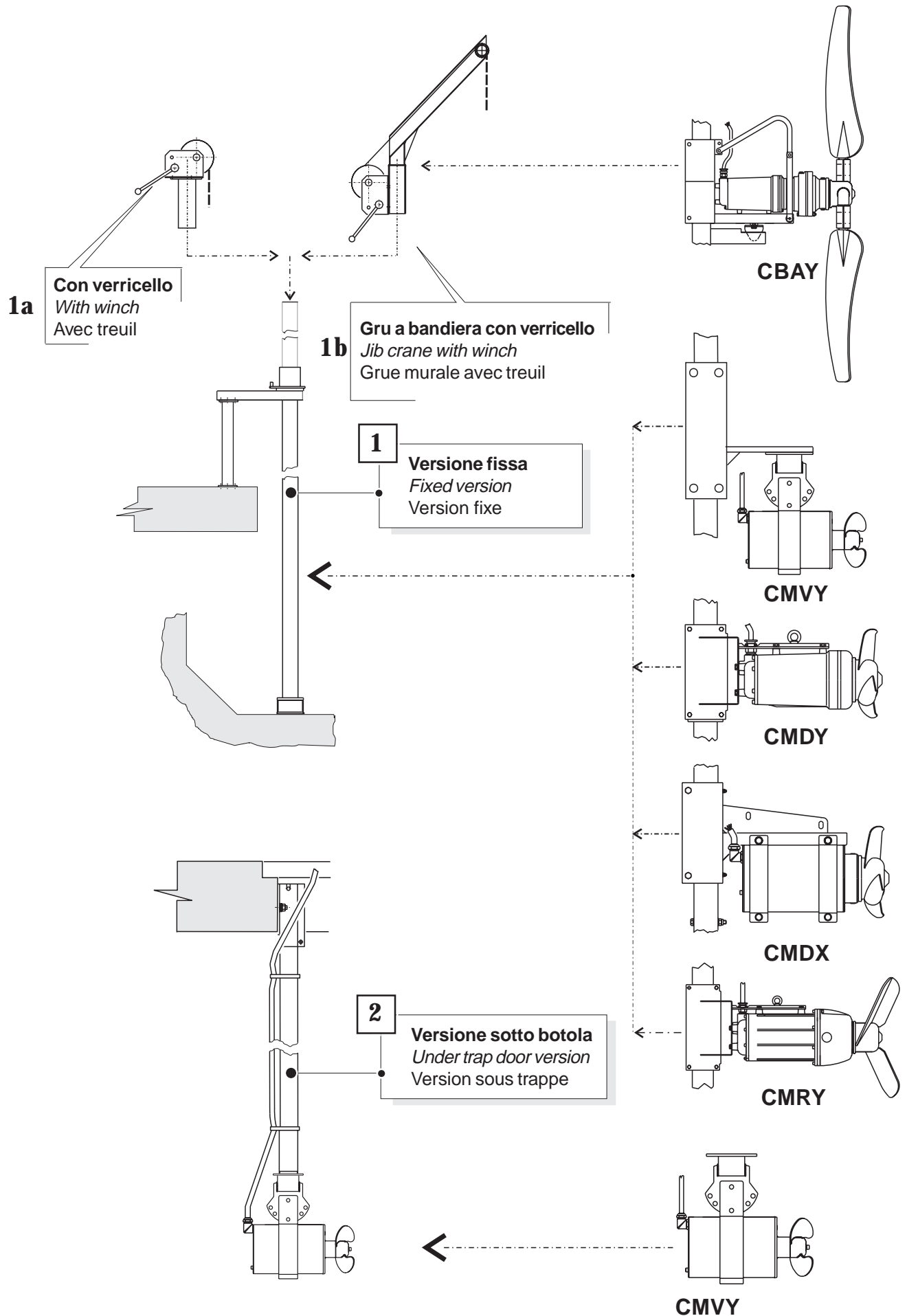


Tipo Type Type	kW	A[mm]	B[mm]	C[mm]	D[mm]	E[mm]	Peso Weight Poids
CBAY-1.5-6-100	1,5	885	420	2300	450	100	123,5 kg
CBAY-2.2-6-100	2,2	885	420	2300	450	100	124,5 kg
CBAY-3.0-4-100	3,0	885	420	2300	450	100	139,5 kg
CBAY-4.0-4-100	4,0	885	420	2300	450	100	142,5 kg

**DATI TECNICI - TECHNICAL DATA - CARACTERISTIQUES TECHNIQUES**

Tipo Type Type	Potenza Motore Motor power Puissance moteur	Corrente nominale Rated current Intensité nominale	Velocità motore/elica Motor/propeller speed Vitesse moteur/hélice	Numero pale Number of blades Nombre de pales	Portata Capacity Débit
	[kW]	[A]	[RPM]		[m <sup>3</sup> /h]
CBAY-1.5-6-100	1,5	4,2	925/32,3	2	10500
CBAY-2.2-6-100	2,2	5,9	940/32,8	2	12300
CBAY-3.0-4-100	3,0	6,8	1420/34,1	3	15600
CBAY-4.0-4-100	4,0	9,1	1405/33,7	3	17600

**ACCESSORI - ACCESSORIES - ACCESSOIRES**



**caprari**

**La CAPRARI S.p.A. si riserva facoltà di apportare modifiche atte a migliorare i propri prodotti in qualsiasi momento e senza preavviso alcuno**

*CAPRARI S.p.A. reserves the right to make changes to improve its products at any time and without any notice*

La Société CAPRARI S.p.A. se réserve la faculté d'apporter, à tout moment et sans aucun préavis, toute modification susceptible d'améliorer ses propres produits